



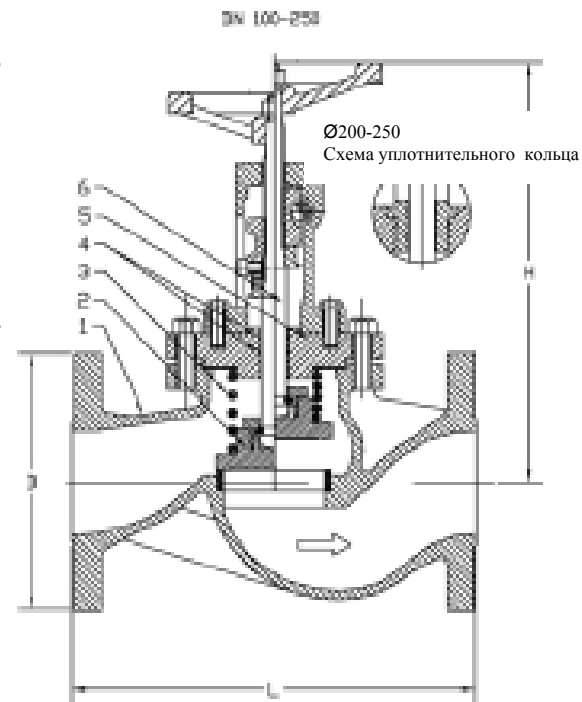
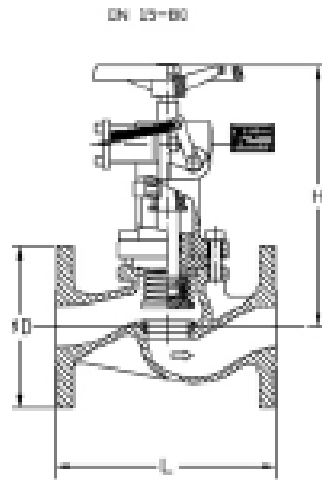
БЫСТРОЗАПОРНЫЙ КЛАПАН
QUICK CLOSING VALVE

901002

Номинальное давление 16 МПа

Применяемость:
 Для трубопроводов, требующих быстрого перекрытия.
 Гидравлический, пневматический или ручной привод.
 Изготовление из различных материалов по заказу.

Application:
 Quick closing applications.
 Release by either hydraulic fluid, pneumatic signal or manually.
 Other materials on request.



№	Наименование	Материал	Part	Material
1	Корпус клапана	GGG40.3	Valve housing	GGG 40.3
2	Клапан	AISI 316	Disc	AISI 316
3	Пружина	SS1774-04	Spring	SS1774-04
4	Уплотнительное кольцо	VITON	O-ring	VITON
5	Крышка корпуса	GGG 40.3	Cover	GGG 40,3
6	Шпиндель	AISI 316	Stem	AISI 316

DN	D	L	H	МАССА WEIGHT						
15	95	130	215	5,2						
20	105	150	215	5,9						
25	115	160	220	6,8						
32	140	180	220	8,4						
40	150	200	250	12,2						
50	165	230	260	14,2						
65	185	290	280	18,8						
80	200	310	330	25,6						
100	220	350	465	45,5						
125	250	400	495	54						
150	285	480	555	77,5						
200	340	600	695	175						
250	395	730	825	250						



(812)600-16-19,
 (812)334-15-80.
 armatura@td-fort.ru
 www.td-fort.ru



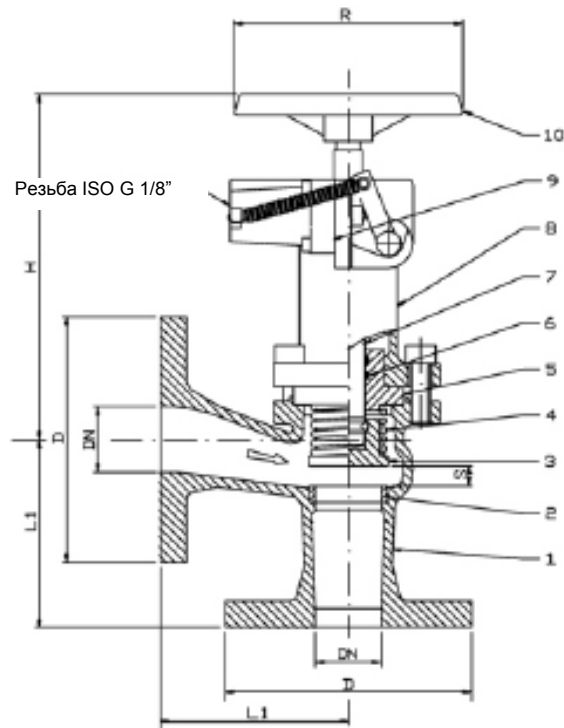
БЫСТРОЗАПОРНЫЙ КЛАПАН
QUICK CLOSING VALVE

901102

Номинальное давление 16 МПа

Применяемость:
 Для трубопроводов, требующих быстрого перекрытия.
 Гидравлический, пневматический или ручной привод.
 Изготовление из различных материалов по заказу.

Application:
 Quick closing applications.
 Release by either hydraulic fluid, pneumatic signal or manually.
 Other materials on request.



№	Наименование	Материал	Part	Material
1	Корпус клапана	GGG-40.3	Body	GGG-40.3
2	Седло клапана	ASTM AISI 316	Seat	ASTM AISI 316
3	Клапан	ASTM AISI 316	Disc	ASTM AISI 316
4	Пружина	ASTM A 713 1084	Spring	ASTM A 713 1084
5	Крышка сальника	GGG-40	Seal housing	GGG-40
6	Уплотнительное кольцо	VITON	O-ring seal	VITON
7	Шпиндель	ASTM AISI 316	Stem	ASTM AISI 316
8	Крышка клапана	GGG-40	Upper part	GGG-40
9	Цилиндр привода клапана		Release cylinder	

DN	D	L1	H	R	S	МАССА Weight Kgs				
15	95	90	190	120	8	5				
20	105	95	190	120	8	5,6				
25	115	100	195	120	11	6,4				
32	140	105	230	120	11	8,3				
40	150	115	230	140	11	12,2				
50	165	125	230	140	13	14,2				
65	185	145	260	140	18	18,8				
80	200	155	308	160	20	25,5				
100	220	175	395	160	25	41				
125	250	200	415	200	32	47,5				
150	285	225	495	200	40	65				
200	340	275	625	400	50	165				
250	395	325	695	450	63	208				

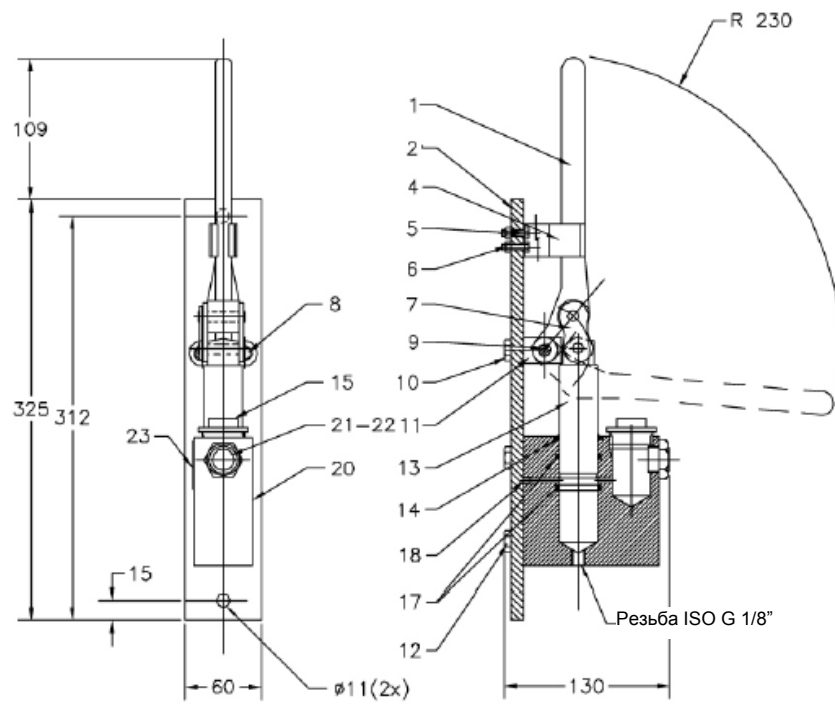


(812)600-16-19,
 (812)334-15-80.
 armatura@td-fort.ru
 www.td-fort.ru



**ГИДРАВЛИЧЕСКИЙ ДАТЧИК
ИМПУЛЬСОВ
IMPULSE TRANSMITTER HYDR**

GC-1



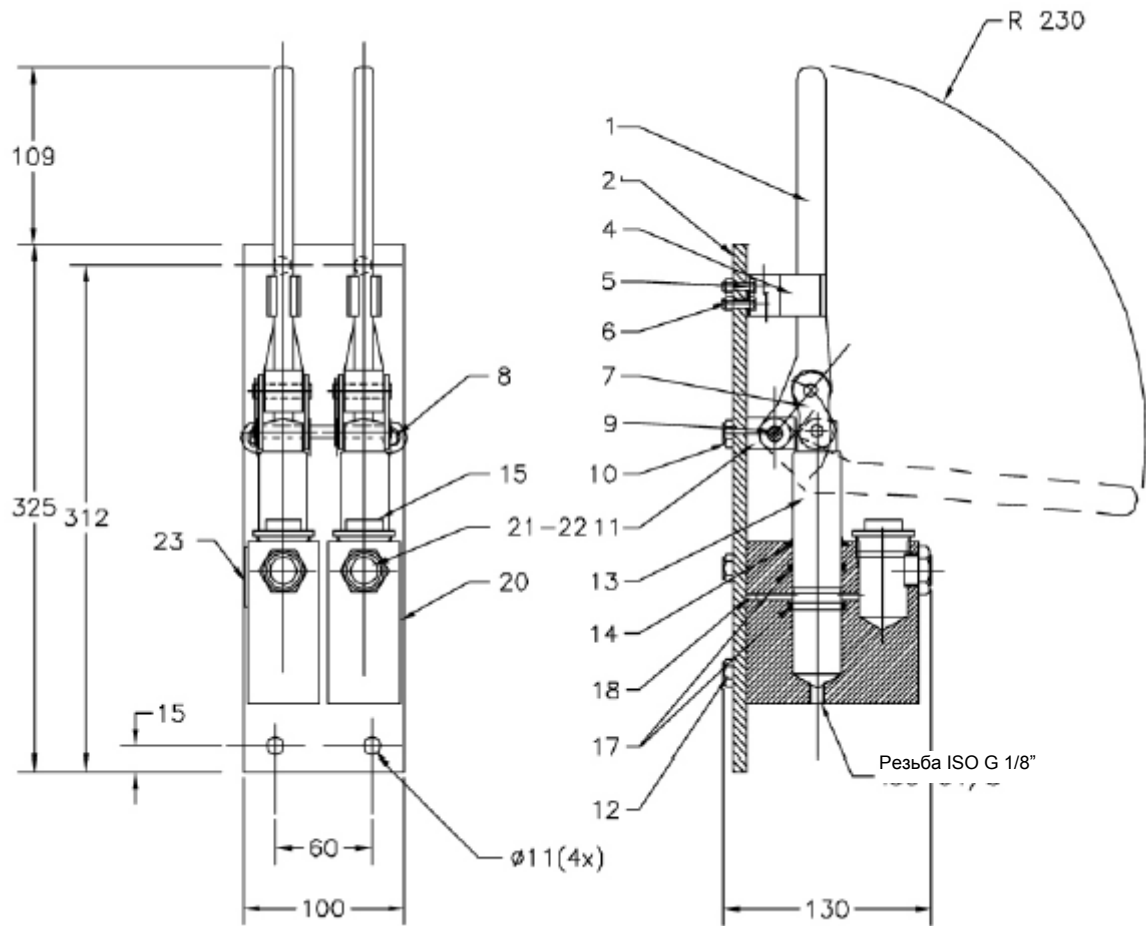
Note: GC-units are available in cabinets with breakable glass.

Примечание: изделия GC могут поставляться в застекленных шкафах



**ГИДРАВЛИЧЕСКИЙ ДАТЧИК
ИМПУЛЬСОВ
IMPULSE TRANSMITTER HYDR.**

GC-2



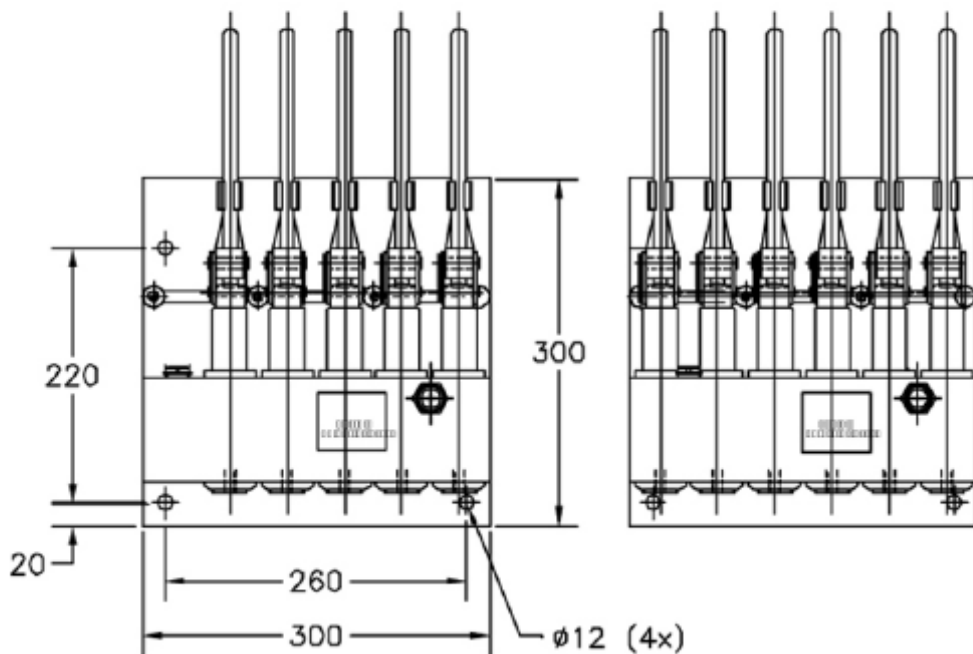
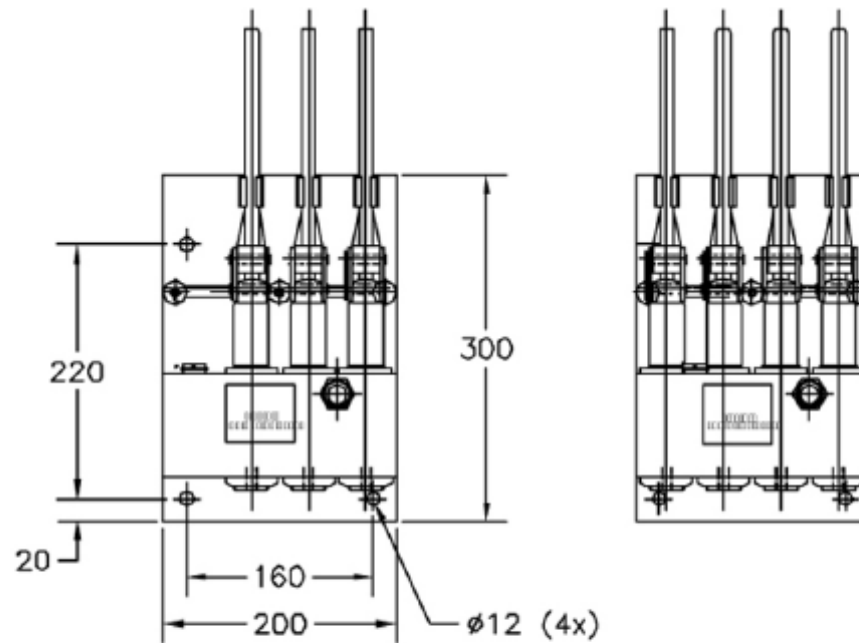
Note: GC-units are available in cabinets with breakable glass.

Примечание: изделия GC могут поставляться в застекленных шкафах



**ГИДРАВЛИЧЕСКИЙ ДАТЧИК
ИМПУЛЬСОВ**
IMPULSE TRANSMITTER HYDR

GC-3-6



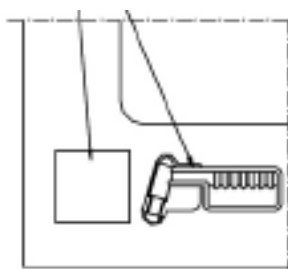
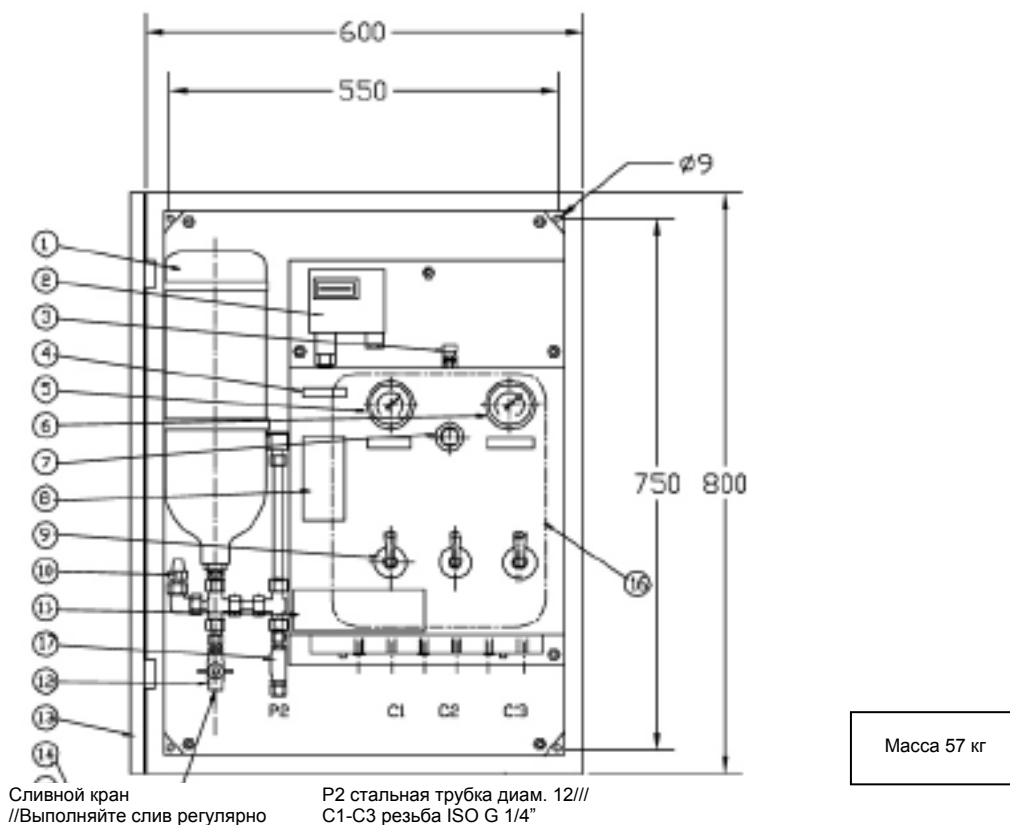
Note: GC-units are available in cabinets with breakable glass.

Примечание: изделия GC могут поставляться в застекленных шкафах



**ШКАФ УПРАВЛЕНИЯ
ПНЕВМОСИСТЕМОЙ
PNEUMATIC CONTROL CABINET**

PCS



Молоток для разбивания стекла

1. Ресивер 5 л, 30 бар	AIR VESSEL 5 LITRE
2. Датчик давления (ниже 29 бар)	PRESSURE SWITCH BELOW 29 BAR
3. Предохранительный клапан (9 бар)	SAFETY VALVE 9 BAR
4. Табличка изготовителя	MANUF SIGN
5. Указатель входного давления	PRESSURE GAUGE INLET PRESSURE
6. Указатель/манометр рабочего давления	PRESSURE GAUGE WORKING PRESSURE
7. Редукционный клапан/Редуктор 30/7 бар	REDUCING VALVE 30/7 BAR
8. Инструкция по эксплуатации	INSTRUCTION SIGN
9. Регулировочный вентиль	CONTROL VALVE
10. Предохранительный клапан 31 бар	SAFETY VALVE 31 BAR
11. Руководство по эксплуатации	INSTRUCTION SIGN
12. Дренажный клапан	DRAIN VALVE
13. Корпус шкафа/Шкаф 600x800x200	CABINET ENCLOSURE 600X800X200
14. Молоток	HAMMER
15. Инструкция по эксплуатации	INSTRUCTION SIGN
16. Стеклопанель 410x320	GLASS WINDOW 410X320
17. Контрольный клапан	CHECK VALVE

Примечание: Приведен примерный вариант шкафа управления. Шкафы управления пневмосистемами изготавливаются в соответствии со спецификациями.

Note: This is an example of a control cabinet. Pneumatic control cabinets are made according to specifications.



(812)600-16-19,
(812)334-15-80.
armatura@td-fort.ru
www.td-fort.ru