



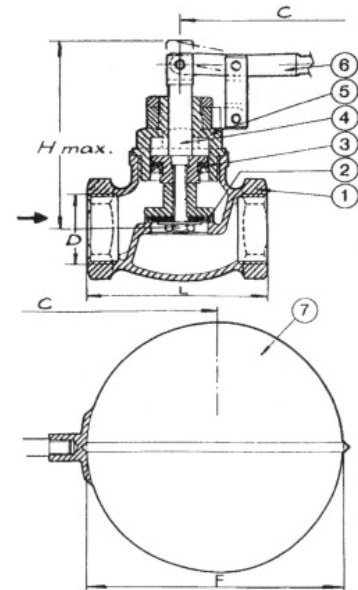
**ПОПЛАВКОВЫЙ КЛАПАН**  
**FLOAT VALVE**

312622

Номинальное давление 12 МПа  
PN12

Применяемость:  
для воды при температуре не более 80°C.  
Диск уравнивается поршнем с U-образным уплотнителем.  
Направление потока жидкости – в сторону верхней части заслонки.  
Исполнение фланцев в соответствии с SS 1237, класс 2.  
Для Ду 32...50 номинальное давление 7 МПа.

Application: Water max. 80°C.  
The disc is balanced by piston with U-packing.  
Flow direction towards the top of the disc.  
Face to face dim. acc. to SS 1237, serie 2.  
DN 32-50: PN 7.



| № | Наименование     | Материал             | Part        | Material              |
|---|------------------|----------------------|-------------|-----------------------|
| 1 | Корпус           | Оружейная бронза LG2 | Body        | Gunmetat LG2          |
| 2 | Кольцо заслонки  | Каучук               | Disc ring   | Perbunan rubber       |
| 3 | Поршневое кольцо | Каучук               | Piston ring | Perbunan rubber       |
| 4 | Шток             | Специальная латунь   | Stem        | Special brass         |
| 5 | Крышка           | Оружейная бронза LG2 | Bonnet      | Gunmetal LG2          |
| 6 | Рычаг            | Нерж.сталь 316S33    | Lever       | Stsinl. steel 316 S33 |
| 7 | Поплавок         | Медь                 | Ball float  | Copper                |

| DN | D        | L   | C   | Hmax | F   | Kv | Масса Weight |  | Макс. рабочее давление Max. working pressure |  | Макс. давление при испытании Test pressure |              |
|----|----------|-----|-----|------|-----|----|--------------|--|--|--|--|--------------|
|    |          |     |     |      |     |    | Kg           |  | Mpa 80°                                      |  | Откр. Open                                 | Закр. Closed |
| 15 | G 1/2"   | 65  | 450 | 82   | 125 | 3  | 1.1          |  | 1.2  |  | 1.6  | 1.3          |
| 20 | G 3/4"   | 75  | 565 | 87   | 150 | 5  | 1.5          |  | 1.2  |  | 1.6  | 1.3          |
| 25 | G 1"     | 90  | 565 | 105  | 150 | 8  | 2.0          |  | 1.2  |  | 1.6  | 1.3          |
| 32 | G 1 1/4" | 105 | 600 | 116  | 175 | 13 | 2.6          |  | 0.7  |  | 1.2  | 0.8          |
| 40 | G 1 1/2" | 120 | 615 | 135  | 200 | 21 | 4.0          |  | 0.7  |  | 1.2  | 0.8          |
| 50 | G 2"     | 145 | 675 | 150  | 200 | 32 | 5.2          |  | 0.7  |  | 1.2  | 0.8          |
|    |          |     |     |      |     |    |              |  |  |  |  |              |
|    |          |     |     |      |     |    |              |  |  |  |  |              |
|    |          |     |     |      |     |    |              |  |  |  |  |              |
|    |          |     |     |      |     |    |              |  |  |  |  |              |
|    |          |     |     |      |     |    |              |  |  |  |  |              |
|    |          |     |     |      |     |    |              |  |  |  |  |              |
|    |          |     |     |      |     |    |              |  |  |  |  |              |
|    |          |     |     |      |     |    |              |  |  |  |  |              |
|    |          |     |     |      |     |    |              |  |  |  |  |              |



(812)600-16-19,  
(812)334-15-80.  
armatura@td-fort.ru  
www.td-fort.ru

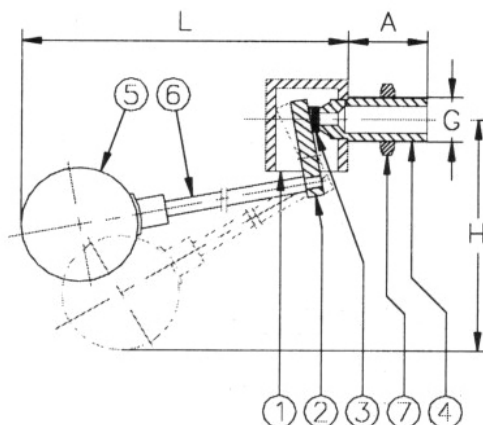


## ПОПЛАВКОВЫЙ КЛАПАН FLOAT VALVE

314022

Применяемость:  
Для жидкостей и газов, не обладающих агрессивным воздействием по отношению к материалу деталей.  
Варианты исполнения: с увеличенным поплавком, рассчитанным на повышенное давление.

Application: Liquids that do not attack the integral material.  
Variant: The valve can be supplied with larger floater for higher pressure.



| № | Наименование    | Материал          | Part       | Material              |
|---|-----------------|-------------------|------------|-----------------------|
| 1 | Корпус          | Нерж.сталь 316S31 | Body       | Stainl. steel 316 S31 |
| 2 | Заслонка        | Нерж.сталь 316S31 | Disc       | Stainl. steel 316 S31 |
| 3 | Кольцо заслонки | Силикон.каучук    | Discring   | Silicon rubber        |
| 4 | Муфты           | Нерж.сталь 316S31 | Coupling   | Stainl. steel 316 S31 |
| 5 | Поплавок        | Нерж.сталь 316S31 | Ball float | Stainl. steel 316 S31 |
| 6 | Рычаг           | Нерж.сталь 316S31 | Lever      | Stainl. steel 316 S31 |
| 7 | Гайка           | Нерж.сталь 316S31 | Nut        | Stainl. steel 316 S31 |

| DN | G          | L   | H   | A  | Поплавок   | Расход       | Масса | Макс. рабочее давление |               | Макс. давление при испытании |        |
|----|------------|-----|-----|----|------------|--------------|-------|------------------------|---------------|------------------------------|--------|
|    |            |     |     |    | Ball float | Flow         |       | Max. working pressure  | Test pressure | Откр.                        | Закр.  |
|    |            |     |     |    | Диам., мм  | л/ч при 20°С | Kg    | Мпа 200°С              |               | Open                         | Closed |
| 10 | G 3/8" B   | 386 | 225 | 31 | 90         | 2250         | 0,5   | 0,5                    |               |                              |        |
| 15 | G 1/2" B   | 466 | 260 | 35 | 110        | 5300         | 0,9   | 0,45                   |               |                              |        |
| 20 | G 3/4" B   | 507 | 282 | 40 | 150        | 14500        | 1,3   | 1,1                    |               |                              |        |
| 25 | G 1" B     | 615 | 327 | 45 | 150        | 14600        | 1,8   | 0,45                   |               |                              |        |
| 32 | G 1 1/4" B | 680 | 355 | 50 | 200        | 32000        | 2,0   | 0,8                    |               |                              |        |
| 40 | G 1 1/2" B | 710 | 310 | 57 | 300        | 38500        | 3,3   | 0,7                    |               |                              |        |
| 50 | G 2" B     | 827 | 440 | 60 | 300        | 72000        | 4,8   | 1,0                    |               |                              |        |
| 65 | G 2 1/2" B | 845 | 490 | 79 | 300        | 78000        | 7,5   | 0,5                    |               |                              |        |
|    |            |     |     |    |            |              |       |                        |               |                              |        |
|    |            |     |     |    |            |              |       |                        |               |                              |        |
|    |            |     |     |    |            |              |       |                        |               |                              |        |
|    |            |     |     |    |            |              |       |                        |               |                              |        |



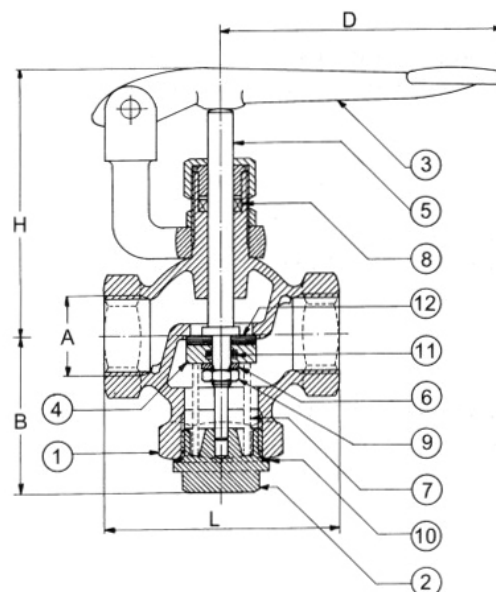
**ПРОМЫВНОЙ КЛАПАН**  
FLUSHING VALVE

312891

Номинальное давление 16 МПа  
PN16

Применяемость:  
для воды.  
Направление потока жидкости – в сторону нижней части заслонки.

Application: Water.  
Flow direction towards the bottom of the disc.



| №  | Наименование           | Материал             | Part      | Material        |
|----|------------------------|----------------------|-----------|-----------------|
| 1  | Корпус                 | Оружейная бронза LG2 | Body      | Gunmetal LG2    |
| 2  | Крышка                 | Оружейная бронза LG2 | Cover     | Gunmetal LG2    |
| 3  | Педаль                 | Оружейная бронза LG2 | Pedal     | Gunmetal LG2    |
| 4  | Заслонка               | Специальная латунь   | Disc      | Special brass   |
| 5  | Шток                   | Специальная латунь   | Stem      | Special brass   |
| 6  | Шайба                  | Латунь CZ121         | Washer    | Brass CZ121     |
| 7  | Пружина                | Сталь. Cr18Ni8       | Spring    | St. Cr18Ni8     |
| 8  | U-образный уплотнитель | Каучук               | U-ring    | Perbunan rubber |
| 9  | Гайка                  | Латунь CZ121         | Nut       | Brass CZ121     |
| 10 | Прокладка              | Графит               | Gasket    | Graphite        |
| 11 | Уплотнительное кольцо  | Каучук               | O-ring    | Perbunan rubber |
| 12 | Кольцо заслонки        | Политетрафторэтилен  | Disc ring | PTFE            |

| DN | A        | B  | H   | D   | L   | Масса<br>Weight | Макс. рабочее давление<br>Max. working pressure |             | Макс. давление при испытании<br>Test pressure |                 |
|----|----------|----|-----|-----|-----|-----------------|---|-------------|---|-----------------|
|    |          |    |     |     |     |                 | kg  | Мпа<br>80°C | Откр.<br>Open                                 | Закр.<br>Closed |
| 15 | G 1/2"   | 44 | 84  | 83  | 65  | 0.8             | 1.6   | 2.4         | 1.8   |                 |
| 20 | G 3/4"   | 51 | 87  | 83  | 76  | 1.0             | 1.6   | 2.4         | 1.8   |                 |
| 25 | G 1"     | 53 | 89  | 83  | 80  | 1.2             | 1.6   | 2.4         | 1.8   |                 |
| 32 | G 1 1/4" | 60 | 107 | 155 | 90  | 2.2             | 1.6   | 2.4         | 1.8   |                 |
| 40 | G 1 1/2" | 69 | 119 | 155 | 102 | 2.8             | 1.6   | 2.4         | 1.8   |                 |
| 50 | G 2"     | 85 | 135 | 155 | 136 | 4.5             | 1.6   | 2.4         | 1.8   |                 |
|    |          |    |     |     |     |                 |   |             |   |                 |
|    |          |    |     |     |     |                 |   |             |   |                 |
|    |          |    |     |     |     |                 |   |             |   |                 |
|    |          |    |     |     |     |                 |   |             |   |                 |
|    |          |    |     |     |     |                 |   |             |   |                 |
|    |          |    |     |     |     |                 |   |             |   |                 |



(812)600-16-19,  
(812)334-15-80.  
armatura@td-fort.ru  
www.td-fort.ru





**КРАН ИЗМЕРИТЕЛЬНОЙ  
ТРУБЫ**  
SOUNDING COCK

357020 (X)  
Номинальное давление 2,5 МПа  
PN2,5

