



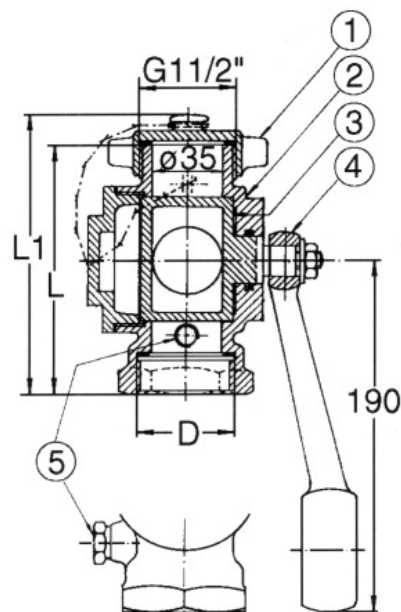
**КРАН ИЗМЕРИТЕЛЬНОЙ
ТРУБЫ**
SOUNDING COCK

357020

Номинальное давление 2,5 МПа
PN2,5

Применяемость:
самозакрывающийся клапан для измерительной трубы.
Варианты исполнения: с контрольным клапаном 357112,
с ножным управлением и др.

Application: Self-closing cock for sounding pipe.
Variant: With test valve 357112, foot-operation etc.



№	Наименование	Материал	Part	Material
1	Крышка	Оружейная бронза LG2	Cap	Gunmetal LG2
2	Корпус	Оружейная бронза LG2	Body	Gunmetal LG2
3	Пробка	Оружейная бронза LG2	Plug of cock	Gunmetal LG2
4	Рычаг	Чугун Gr220	Lever	Cast iron Gr 220
5	Штуцер	Специальная латунь	Plug	Special brass

DN	D	L	L ₁	Масса Weight		Макс. рабочее давление Max. working pressure		Макс. давление при испытании Test pressure	
						Мпа	Мпа	Откр. Open	Закр. Closed
32	G 1 1/4"	120	135		3.4		0.25	0.4	0.25
40	G 1 1/2"	125	140		3.5		0.25	0.4	0.25
50	G 2"	125	140		3.7		0.25	0.4	0.25



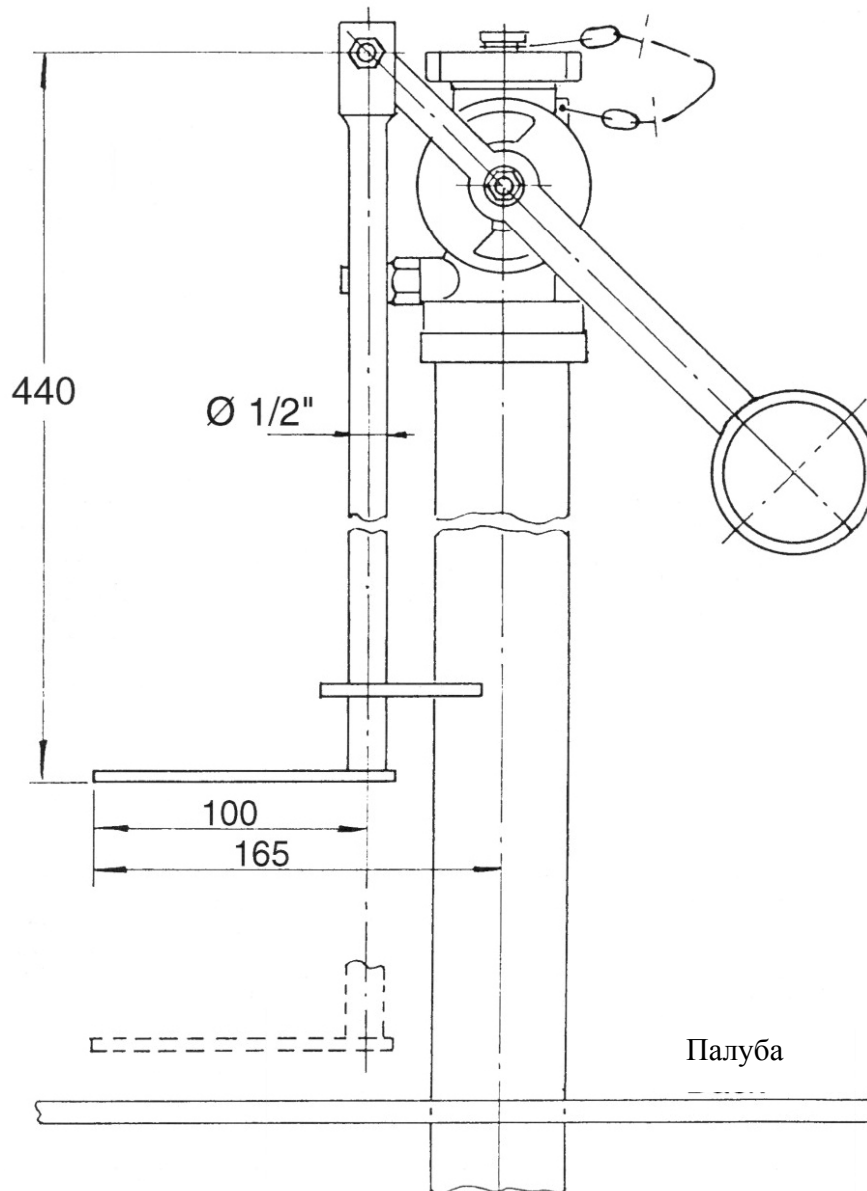
(812)600-16-19,
(812)334-15-80.
armatura@td-fort.ru
www.td-fort.ru



**КРАН ИЗМЕРИТЕЛЬНОЙ
ТРУБЫ
SOUNDING COCK**

357020 (X)

Номинальное давление 2,5 МПа
PN2,5



(812)600-16-19,
(812)334-15-80.
armatura@td-fort.ru
www.td-fort.ru

