



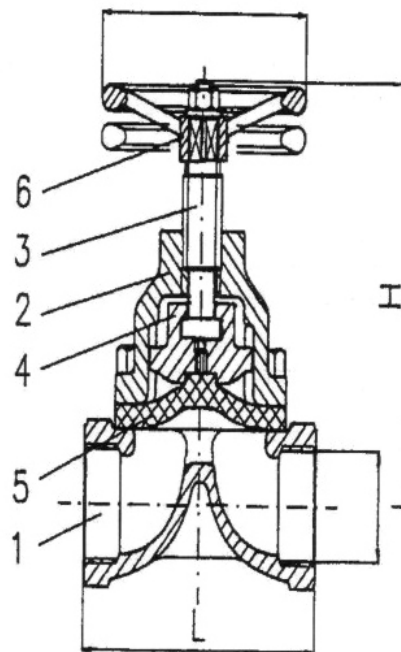
МЕМБРАННЫЙ КЛАПАН DIAPHRAGM VALVE

469021

Номинальное давление 10 МПа
PN10

Применяемость:
для морской воды, пресной воды, воздуха, нефтепродуктов и
т.д. при температуре до 120°C
Исполнение из различных материалов по заказу.

Applications: Seawater, freshwater, air and
oil etc. up to 120°C
Other materials on request.



№	Наименование	Материал	Part	Material
1	Корпус	Оружейная бронза LG2	Body	Gunmetal LG2
2	Крышка	Оружейная бронза LG2	Bonnet	Gunmetal LG2
3	Шток	CuZn35Ni	Stem	CuZn35Ni
4	Клапан	Оружейная бронза LG2	Disk	Gunmetal LG2
5	Мембрана	Этиленпропиленовый каучук	Diaphragm	EPDM
6	Маховик	Нерж.сталь	Handwheel	Stainl. steel

DN	G	L	H	d	Масса Weight		Макс. рабочее давление Max. working pressure		Макс. давление при испытании Test pressure	
					Kg		Мпа 120°C		откр. open	закр. closed
15	R1/2"	65	83	70	1,3		1,0		1,5	1,1
20	R3/4"	85	98	80	1,5		1,0		1,5	1,1
25	R1"	110	115	100	2,2		1,0		1,5	1,1
32	R1 1/4"	120	138	125	3,0		1,0		1,5	1,1
40	R1 1/2"	140	138	125	3,9		1,0		1,5	1,1
50	R2"	165	172	160	4,6		1,0		1,5	1,1
65	R2 1/2"	200	200	200	5,8		1,0		1,5	1,1



(812)600-16-19,
(812)334-15-80.
armatura@td-fort.ru
www.td-fort.ru



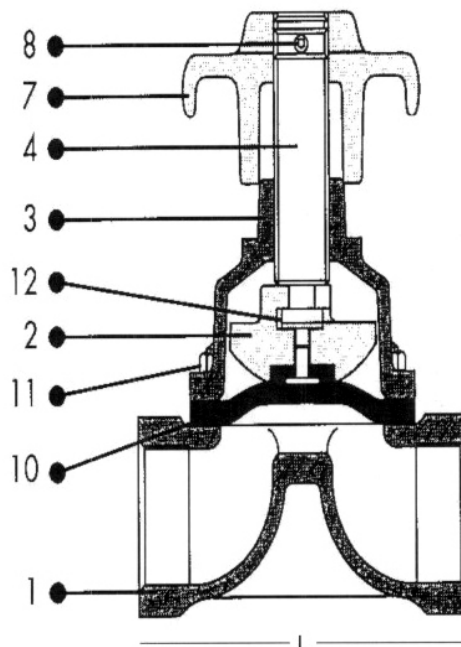
МЕМБРАННЫЙ КЛАПАН DIAPHRAGM VALVE

469052

Номинальное давление 16 МПа
PN16

Применяемость:
для морской воды, пресной воды, воздуха, нефтепродуктов и
т.д. при температуре до 120°C
Исполнение из различных материалов по заказу.

Applications: Seawater, freshwater, air and
oil etc. up to 120°C
Other materials on request.



№	Наименование	Материал	Part	Material
1	Корпус	Чугун	Body	Cast iron
2	Клапан	Чугун	Disk	Cast iron
3	Крышка	Чугун	Bonnet	Cast iron
4	Шток	Литая сталь А4	Stem	Cast steel A4
7	Маховик	Чугун	Handwheel	Cast iron
8	Штифт маховика	Пружинная сталь 8N18	Handwheel pin	Spring steel
10	Мембрана	Каучук	Diaphragm	Natural rubber
11	Болт/гайка	Литая сталь А4	Bolt/Nut	Cast steel A4
12	Шайба	Полиацеталь	Washer	Polyacetal

DN	G	L	Масса Weight		Макс. рабочее давление Max. working pressure		Макс. давление при испытании Test pressure	
			Kg		Мпа 120°C		откр. open	закр. closed
8	R1/4"	48	0,25		1,6		2,4	1,8
15	R1/2"	67	0,74		1,6		2,4	1,8
20	R3/4"	86	1,15		1,6		2,4	1,8
25	R1"	112	1,95		1,6		2,4	1,8
32	R1 1/4"	125	3,13		1,6		2,4	1,8
40	R1 1/2"	142	4,00		1,6		2,4	1,8
50	R2"	169	5,99		1,6		2,4	1,8
65	R2 1/2"	226	9,77		1,6		2,4	1,8
80	R 3"	276	16,90		1,6		2,4	1,8



(812)600-16-19,
(812)334-15-80.
armatura@td-fort.ru
www.td-fort.ru



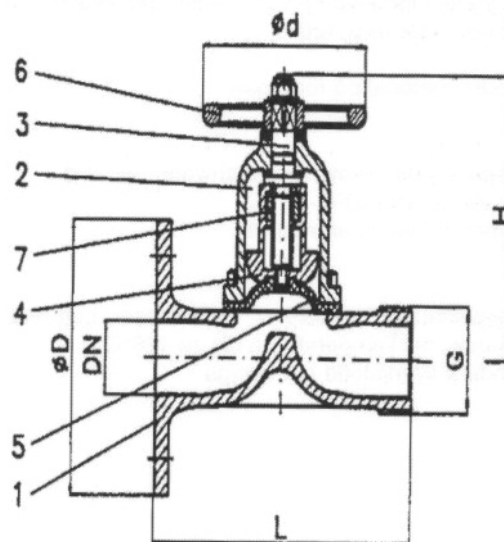
МЕМБРАННЫЙ КЛАПАН DIAPHRAGM VALVE

469122

Номинальное давление 16 МПа
PN16

Применяемость:
для морской воды, пресной воды, воздуха, нефтепродуктов и
т.д. при температуре до 120°C
Исполнение из различных материалов по заказу.

Applications: Seawater, freshwater, air and
oil etc. up to 120°C
Other materials on request.



№	Наименование	Материал	Part	Material
1	Корпус	Оружейная бронза LG2	Body	Gunmetal LG2
2	Клапан	Оружейная бронза LG2	Bonnet	Gunmetal LG2
3	Крышка	CuZn35Ni	Stem	CuZn35Ni
4	Шток	Оружейная бронза LG2	Disk	Gunmetal LG2
5	Маховик	Этиленпропиленовый каучук	Diaphragm	EPDM
6	Штифт маховика	Нерж.сталь	Handwheel	Stain. steel
7	Мембрана	Бронза CuSn8	Stem nut	Bronze CuSn8

DN	G	D	L	H	d	Масса Weight		Макс. рабочее давление Max. working pressure		Макс. давление при испытании Test pressure	
						Kg		Мпа 120°C		откр. open	закр. closed
50	R 2"	165	228	190	160	11,0		1,6		2,4	1,8
65	R 2½"	185	285	215	200	16,0		1,6		2,4	1,8



(812)600-16-19,
(812)334-15-80.
armatura@td-fort.ru
www.td-fort.ru



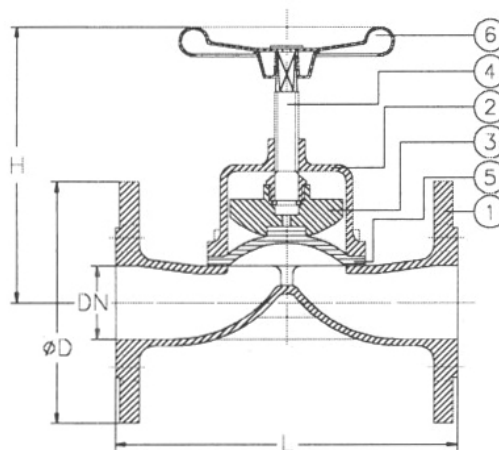
МЕМБРАННЫЙ КЛАПАН DIAPHRAGM VALVE

469222

Номинальное давление 16 МПа
PN16

Применяемость:
для морской воды, пресной воды, воздуха, нефтепродуктов и
т.д. при температуре до 120°C
Исполнение из различных материалов по заказу.

Applications: Seawater, freshwater, air and
oil etc. up to 120°C
Other materials on request.



№	Наименование	Материал	Part	Material
1	Корпус	Оружейная бронза LG2	Body	Gunmetal LG2
2	Клапан	Оружейная бронза LG2	Bonnet	Gunmetal LG2
3	Крышка	Оружейная бронза LG2	Disc	Gunmetal LG2
4	Шток	Специальная латунь	Stem	Special brass
5	Мембрана	Этиленпропиленовый каучук	Diaphragm	EPDM
6	Маховик	Нерж. сталь 316S33	Handwheel	Staml.st-316S33

DN	øD	L	H					Масса	Макс. рабочее давление		Макс. давление при испытании	
								Weight	Max. working pressure		Test pressure	
							kg	Мпа	120°C	Откр.	Закр.	
										Open	Closed	
15	95	130	83				2,8	1,6		2,4	1,8	
20	105	150	93				3,3	1,6		2,4	1,8	
25	115	160	115				4,6	1,6		2,4	1,8	
32	140	180	138				5,8	1,2		2,4	1,8	
40	150	200	138				8	1,2		2,4	1,8	
50	165	230	172				12	1,2		2,4	1,8	
65	185	290	215				17	1,2		2,4	1,8	
80	200	310	245				24	1		2,4	1,6	



(812)600-16-19,
(812)334-15-80.
armatura@td-fort.ru
www.td-fort.ru



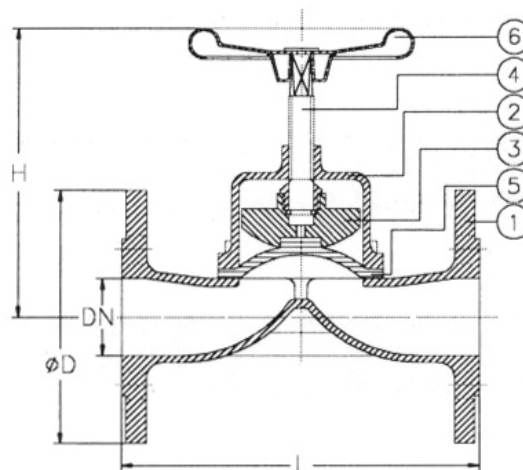
МЕМБРАННЫЙ КЛАПАН DIAPHRAGM VALVE

469232

Номинальное давление 16 МПа
PN16

Применяемость:
для морской воды, пресной воды, воздуха, нефтепродуктов и
т.д. при температуре до 120°C
Исполнение из различных материалов по заказу.

Applications: Seawater, freshwater, air and
oil etc. up to 120°C
Other materials on request.



№	Наименование	Материал	Part	Material
1	Корпус	Бронза G1	Body	Bronze G1
2	Крышка	Бронза G1	Bonnet	Bronze G1
3	Клапан	Бронза G1	Disc	Bronze G1
4	Шток	Специальная латунь	Stem	Special brass
5	Мембрана	Этиленпропиленовый каучук	Diaphragm	EPDM
6	Маховик	Нерж.сталь 316S33	Hand wheel	Stainl.st.316S33

DN	øD	L	H					Макс. рабочее давление Max. working pressure		Макс. давление при испытании Test pressure	
								kg	Мпа 120°C	Откр. Open	Закр. Closed
15	95	130	83					2,8	1,6	2,4	1,8
20	105	150	93					3,3	1,6	2,4	1,8
25	115	160	115					4,6	1,6	2,4	1,8
32	140	180	138					5,8	1,2	2,4	1,8
40	150	200	138					8	1,2	2,4	1,8
50	165	230	172					12	1,2	2,4	1,8
65	185	290	215					17	1,2	2,4	1,8
80	200	310	245					24	1	2,4	1,6



(812)600-16-19,
(812)334-15-80.
armatura@td-fort.ru
www.td-fort.ru

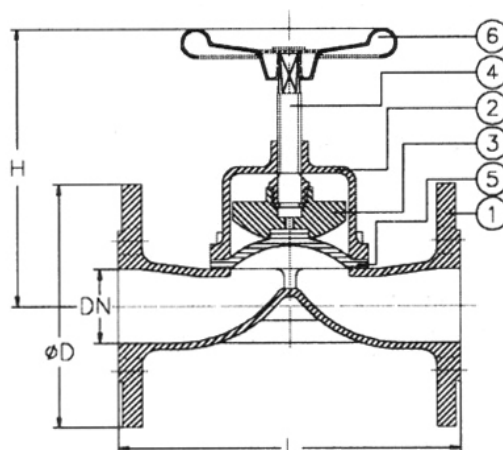


МЕМБРАННЫЙ КЛАПАН DIAPHRAGM VALVE

469252
Номинальное давление
16/10 МПа
PN16/10

Применяемость:
для морской воды, пресной воды, воздуха, нефтепродуктов и
т.д. при температуре до 120°C
Исполнение из различных материалов по заказу.

Applications: Seawater, freshwater, air and
oil etc. up to 120°C
Other materials on request.



№	Наименование	Материал	Part	Material
1	Корпус	Чугун VJ 1452	Body	Cast Iron BJ 1452
2	Крышка	Чугун VJ 1452	Bonnet	Cast Iron BJ 1452
3	Клапан	Чугун VJ 1452	Disc	Cast Iron BJ 1452
4	Шток	Углерод.сталь	Stem	Carbon Steel
5	Мембрана	Этиленпропиленовый каучук	Diaphragm	EPDM-rubber
6	Маховик	Углерод.сталь	Handwheel	Carbon Steel

DN	φD PN10	φD ANSI 125	L DIN 3202 F1	L BS 5156	H			Масса Weight kg	Макс. рабочее давление Max. working pressure		Макс. давление при испытании Test pressure	
									МПа 120°C		Откр. Open	Закр. Closed
15	95	88,9	130	108	107		2.14	1.6		2.4	1.8	
20	105	98.4	150	117	113		2.84	1.6		2.4	1.8	
25	115	107.9	180	127	121		4.63	1.6		2.4	1.8	
32	140	117.9	180	146	141		6.38	1.6		2.4	1.8	
40	150	127	200	159	159		7.61	1.6		2.4	1.8	
50	165	152.4	230	190	177		10.30	1.6		2.4	1.8	
65	185	177.8	290	216	215		16.71	1.0		1.5	1.1	
80	200	190.5	310	254	245		21.90	1.0		1.5	1.1	
100	220	228,6	350	305	298		32.14	1.0		1.5	1.1	
125	250	254	400	356	380		50.00	1.0		1.5	1.1	
150	285	279.4	480	406	436		74.42	1.0		1.5	1.1	
200	340	342,9	600	523	506		174,0	0.8		1.2	0.9	



(812)600-16-19,
(812)334-15-80.
armatura@td-fort.ru
www.td-fort.ru