



РЕДУКЦИОННЫЕ КЛАПАНЫ *REDUCING VALVES*

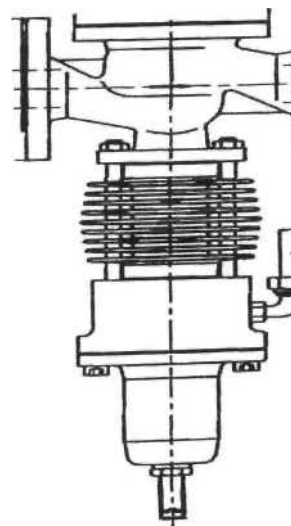
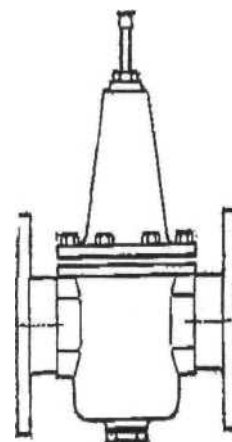
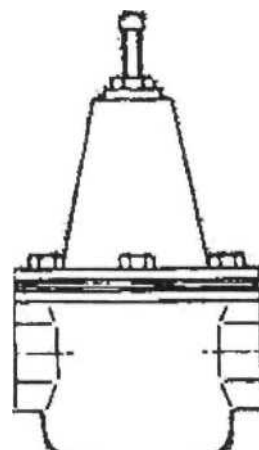
Редукционные клапаны прямого действия / *Direct action pressure reducing valves*

Для паров, газов и жидкостей. Подходят для использования в: устройствах для мойки и сушки белья, варочных котлах, текстильном оборудовании, сушильных цилиндрах, автоклавах, печах, дистилляторах, теплообменниках, на оборудовании пищевой и химической промышленности.

Материалы: Бронза, чугун, стальные отливки.
Размеры: для резьбовых соединений: G3/8" - G4"
Для фланцевых соединений: Ду 15-Ду 100

For steam, gases and liquids. Suitable for applications in: Laundries and dry cleaners, cooking vats, textile machinery, drying cylinders, autoclaves, steam ovens, distilleries, heat exchangers, the food industry, chemical industries, etc.

Materials: Bronze, cast iron, cast steel.
Dimensions: Threaded: G3/8" - G4"
Flanged: DN 15- DN 100



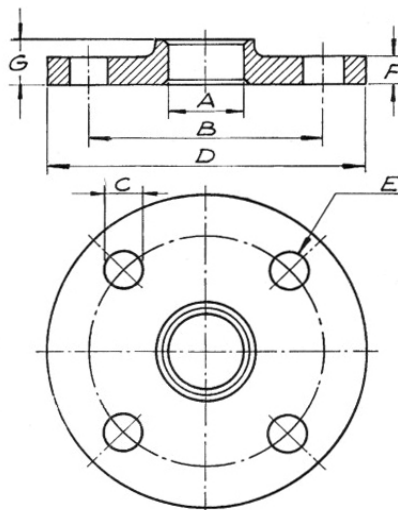


ФЛАНЕЦ
FLANGE

515122
Номинальное давление 16 МПа
PN16

Применяемость: для паяных фланцев.
Варианты исполнения: с резьбовым соединением.

Application: Flange of soldering.
Variant: Threaded flange.

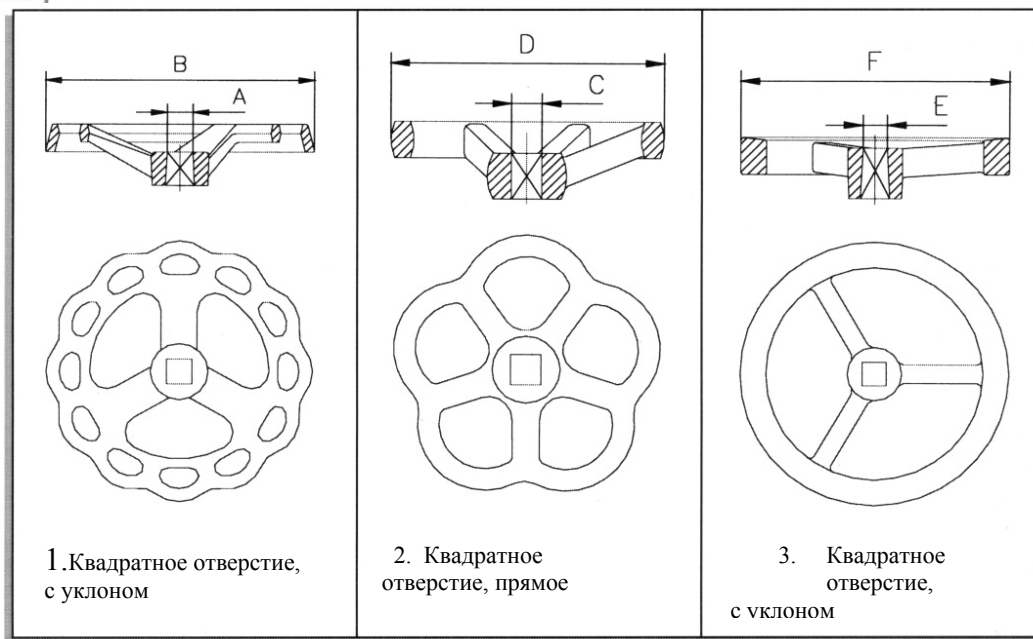


№поз.	Наименование	Материал	Part	Material
1	Фланец	Оружейная бронза LG2	Flange	Gunmetal LG2

DN	A		D	B	C	E	F	G	Масса Weight Kg	Макс. рабочее давление Max. working pressure Мпа		Макс. давление при испытании Test pressure	
	100°C	225°C								Откр. Open	Закр. Closed		
15	15		95	65	14	4	11	16	0.6	1.6	1.1		
20	18	22	105	75	14	4	12	17	0.8	1.6	1.1		
25	28		115	85	14	4	12	18	1.0	1.6	1.1		
32	35		140	100	18	4	14	20	1.7	1.6	1.1		
40	42		150	110	18	4	14	20	2.0	1.6	1.1		
50	54		165	125	18	4	14	21	2.3	1.6	1.1		
65	70	76.1	185	145	18	4	16	22	2.9	1.6	1.1		
80	80	88.9	200	160	18	8	16	24	3.5	1.6	1.1		
100	100	108	220	180	18	8	18	26	4.7	1.6	1.1		
125	130	133	250	210	18	8	20	28	6.2	1.6	1.1		
150	159	160	285	240	22	8	20	28	7.5	1.6	1.1		



**МАХОВИК
HANDWHEEL**



№поз.	Наименование	Материал	Part	Material
1	Маховик	Чугун	Handwheel	Cast iron

	A	B	C	D	E	F	Масса Weight		
							kg typ I	kg typ II	kg typ III
	9.5	120	6.0	50	9.0	100	0.4	0.1	0.6
	11.5	140	7.0	65	10.0	125	0.6	0.1	0.6
	12.5	160	8.0	65	11.0	125	0.8	0.1	0.6
	13.5	180	9.0	75	11.0	140	1.1	0.2	1.5
	14.5	200	9.0	85	12.0	140	1.3	0.2	1.2
	16.0	225	9.0	100	12.0	160	2.2	0.2	1.7
	17.5	250	10.0	85	14.0	140	2.4	0.2	1.5
	20.0	300	11.0	100	14.0	160	3.3	0.2	1.7
	23.5	400	11.0	120	14.0	200		0.5	2.2
	25.5	520	12.0	120	17.0	200		0.5	2.2
	31.0	650			17.0	250			3.3
	31.5	520			19.0	315			4.5
					24.0	315			5.5
					24.0	400			7.6
					27.0	500			11.0
					32.0	630			22.0
					36.0	710			38.6



Значения коэффициента гидравлического сопротивления и пропускной способности (Kv) для вентилей LK
Resistance number and Kv-value for LK-valve



Обозначения:

DN – номинальный диаметр/Size

Z – сопротивление/Resistance number

Kv – Расход, м³/ч, при перепаде давления 1 бар/Flow in m³/h water through the valve with a pressure drop of 1 bar

Тип клапан			Тип клапан			
DN	Z	Kv	DN	Z	Kv	
1109			4576	15	4	5
1110	10	8	4588	20	4	8
2100	15	8	4708	25	4	14
2300	20	8		32	2,8	25
3141	25	8		40	2,8	40
4560	32	8		50	2,8	60
4563	40	8		65	2,8	120
4566	50	8		80	2,8	155
4571	65	8		100	2,8	240
4573	80	8		125	2,8	380
4580	100	8		150	2,8	540
4583				200	2,8	950
4594				250	2,8	1480
				300	2,8	2130
				350	2,8	2900
				400	2,8	3790
2105	10	6	4577	10	3	3
3142	15	6	4589	15	3	6
4561	20	6	4709	20	3	9
4567	25	6		25	3	16
4595	32	5		32	2,2	29
	40	5		40	2,2	46
	50	5		50	2,2	69
	65	5		65	2,2	138
	80	5		80	2,2	178
	100	5		100	2,2	276
				125	2,2	437
4605	8	30		150	2,2	621
4607	10	70		200	2,2	1070
4608	15	120		250	2,2	1670
	20	170		300	2,2	2405
	25	280				
			2118	10	10	1,5
			4700	15	10	3
			4702	20	10	5
				25	10	8
				32	10	13
				40	10	20
				50	10	31
				65	10	53
				80	10	80
				100	10	125



Значения коэффициента гидравлического сопротивления и пропускной способности (Kv) для вентилей LK
Resistance number and Kv-value for LK-valve



Тип клапан	DN	Z	Kv	Тип клапан	DN	Z	Kv
4701 4703	10	6	2	3983 3984 4014 4015	32	0,2-0,3	81
	15	6	4		40	0,2-0,3	127
	20	6	7		50	0,2-0,3	198
	25	6	11		65	0,2-0,3	335
	32	5	18		80	0,2-0,3	507
	40	5	29		100	0,2-0,3	792
	50	5	45		125	0,2-0,3	1238
	65	5	75		150	0,2-0,3	1782
	80	5	114		175	0,2-0,3	2430
	100	5	177		200	0,2-0,3	3200
3042	15	1,7	7	4019 →	15	10	3
	20	1,6	13		20	10	5
	25	1,5	20		25	10	8
	32	1,6	32		32	10	13
	40	1,5	52		40	10	20
	50	1,4	85		50	10	32
	65	1,5	140		65	10	53
	80	1,6	250		80	10	85
3702	50	0,8	110	4019 ↘	15	6	4
	80	0,8	280		20	6	7
	100	0,8	440		25	6	10
	150	0,8	1000		32	5	18
	200	0,8	1770		40	5	28
	250	0,8	2760		50	5	44
	300	0,8	3980		65	5	75
	350	0,8	5420		80	5	133
3704	100	3	230	4022 →	20	5	8
	150	3	520		25	5	12
	200	3	920		32	5	20
	250	3	1430		40	5	30
	300	3	2060		50	5	45
	350	3	2810		65	5	75
3566	40	5	28	80	5	115	
	50	5	42	100	5	180	
	65	5	74	125	5	280	
3567	40	4	30	150	5	400	
	50	4	50				
	65	4	80				



Значения коэффициента гидравлического сопротивления и пропускной способности (Kv) для вентилей LK
Resistance number and Kv-value for LK-valve



Тип клапан	DN	Z	Kv	Тип клапан	DN	Z	Kv
4022 ↘	20	4	8	4035	10	0,7	5
	25	4	12		15	0,7	11
	32	4	20		20	0,7	20
	40	4	32		25	0,7	30
	50	4	50		32	0,7	50
	65	4	84		40	0,7	77
	80	4	127		50	0,7	120
	100	4	198		65	0,7	200
3126	125	4	309	4666	80	0,7	305
	150	4	446		10	1,8	3
	15	12	3		15	2,2	6
	20	12	5		20	2,1	11
	25	12	8		25	1,8	19
	32	10	13		32	1,3	36
3200	40	10	21	40	1,5	52	
	50	10	32	50	1,5	81	
	10	4	2				
	15	4	4,5				
	20	4	7,9				
	25	4	12,4				
	32	4	20,3				
4043 →	40	4	31,7				
	50	4	49,5				
	65	4	83,7				
	10	0,7	5				
	15	0,7	11				
	20	0,7	20				
	25	0,7	30				
4043 ↘	32	0,7	50				
	40	0,7	77				
	50	0,7	120				
	65	0,7	200				
	10	2,5	3				
	15	2,5	6				
	20	2,5	11				
	25	2,5	17				
	32	2,5	28				
	40	2,5	43				
	50	2,5	65				
	65	2,5	110				



Таблица фланцев
Flanges



Ду	PN 6			PN 10			PN 16			PN 25			PN 40			DN								
	D	Dh	n x s	D	Dh	n x s	D	Dh	n x s	D	Dh	n x s	D	Dh	n x s									
10 15 20	75 80 90	50 55 65	4x11 4x11 4x11	Som/As: PN 40			Som/As: PN 40			Som/As: PN 40			90	60	4x14	10								
																					95	65	4x14	15
																						105	75	4x14
25 32 40	100 120 130	75 90 100	4x11 4x14 4x14	Som/As: PN 16			Som/As: PN 40			Som/As: PN 40			115	85	4x14	25								
																					140	100	4x18	32
																						150	110	4x18
50 65 80	140 160 190	110 130 150	4x14 4x14 4x18	Som/As: PN 16			Som/As: PN 40			Som/As: PN 40			165	125	4x18	50								
																					185	145	8x18	65
																						200	160	8x18
100 125 150	210 240 265	170 200 225	4x18 8x18 8x18	Som/As: PN 16			Som/As: PN 40			Som/As: PN 40			235	190	8x22	100								
																					270	220	8x26	125
																						300	250	8x26
175 200 250	295 320 375	255 280 335	8x18 8x18 12x18	340 395	295 350	8x22 12x22	315 340 405	270 295 355	8x22 12x22 12x26	330 360 425	280 310 370	12x26 12x26 12x30	350 375 450	295 320 385	12x30 12x30 12x33	175 200 250								
300 350 400	440 490 540	395 445 495	12x22 12x22 16x22	445 505 565	400 460 515	12x22 16x22 16x26	460 520 580	410 470 525	12x26 16x26 16x30	485 555 620	430 490 550	16x30 16x33 16x36	515 580 660	450 510 585	16x33 16x36 16x39	300 350 400								
450 500 600	595 645 755	550 600 705	16x22 20x22 20x26	615 670 780	565 620 725	20x26 20x26 20x30	640 715 840	585 650 770	20x30 20x33 20x36	670 730 845	600 660 770	20x36 20x36 20x39	685 755 890	610 670 795	20x39 20x42 20x48	450 500 600								